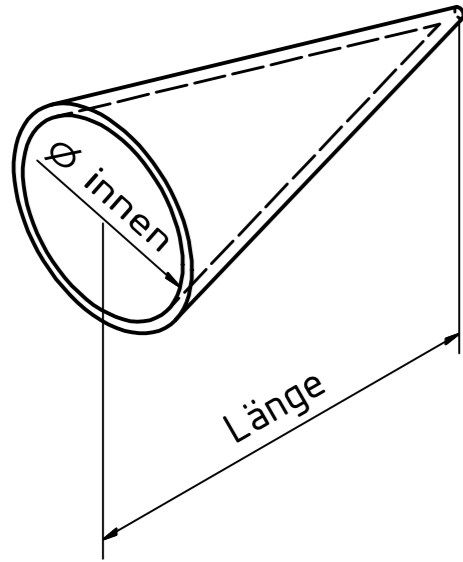
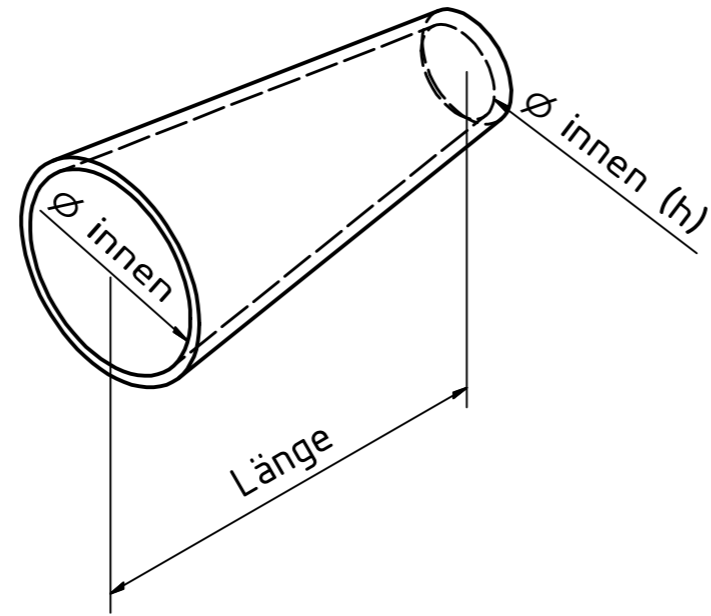


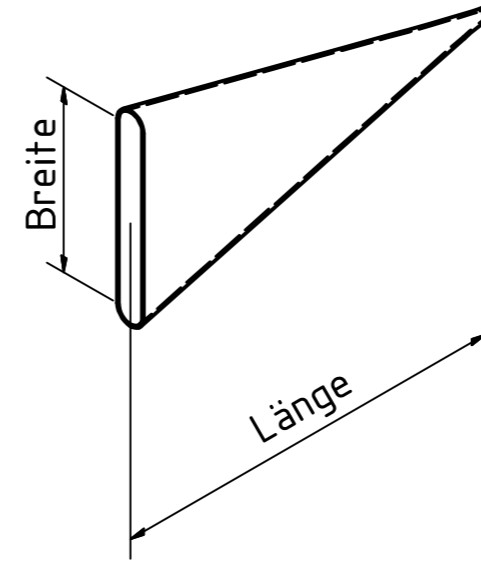
Rund spitz zulaufend



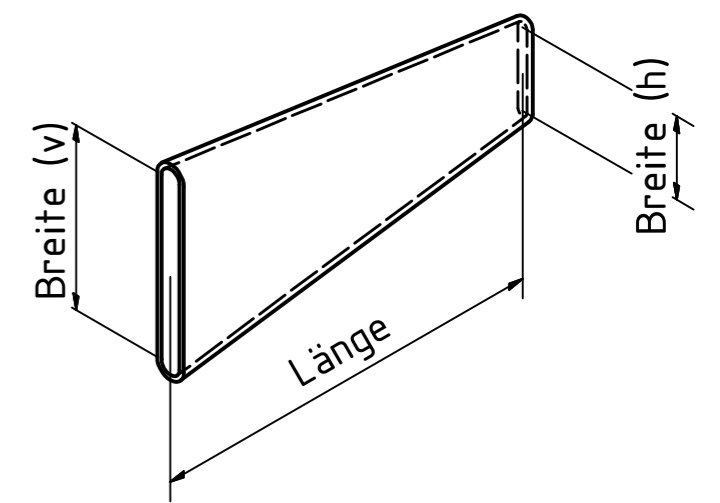
Rund konisch



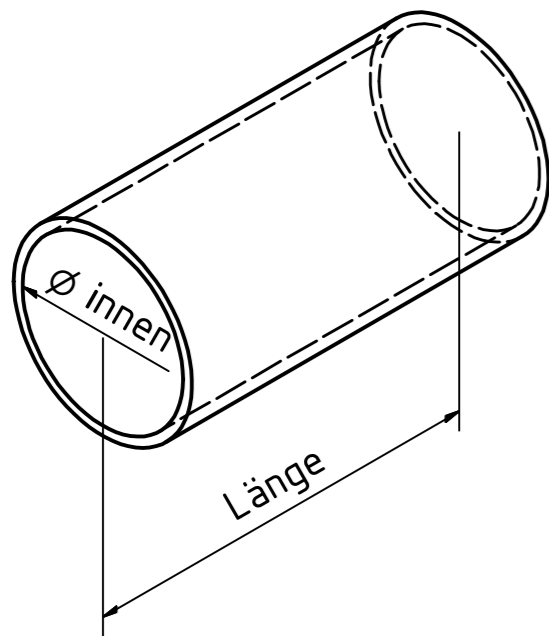
Flach spitz zulaufend



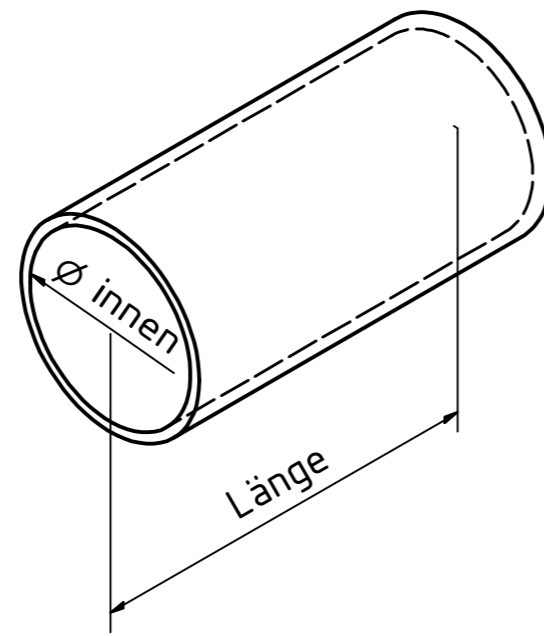
Flach konisch



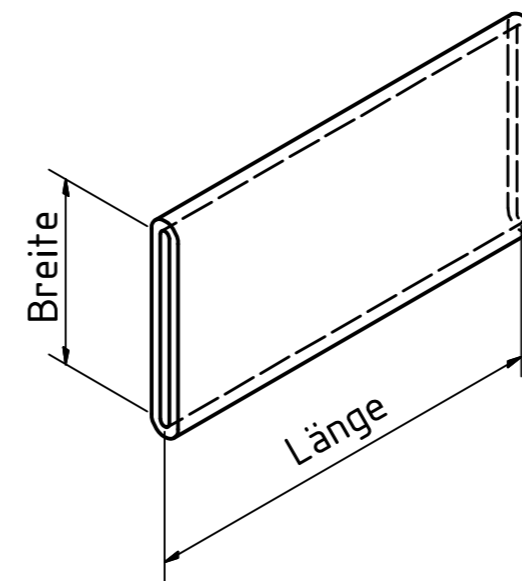
Rund beidseitig offen



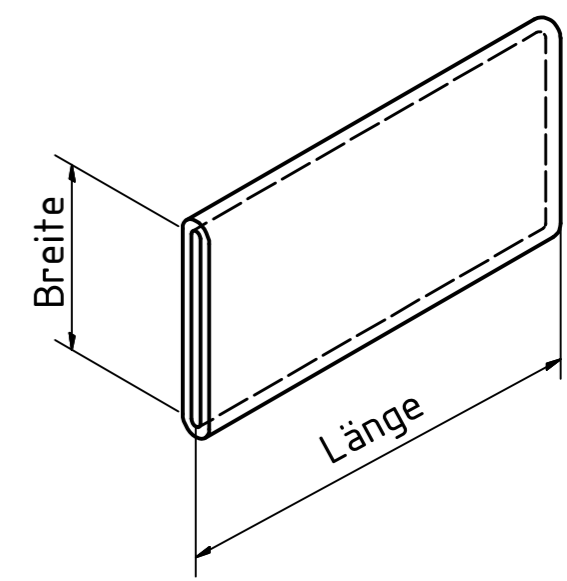
Rund mit Boden



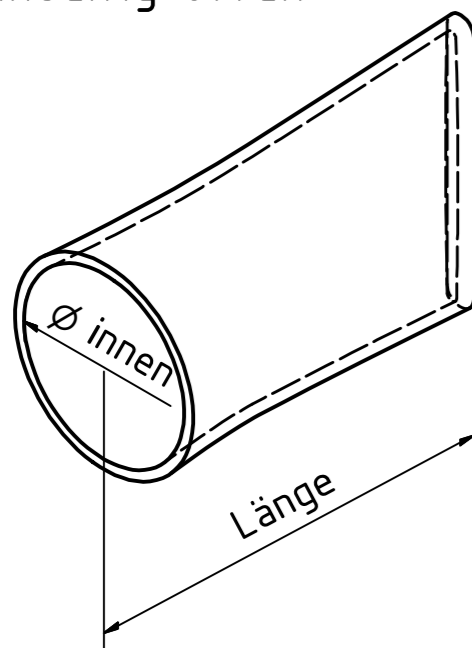
Flach beidseitig offen



Flach einseitig offen



Rund einseitig offen



Durchmesser/Breite:
innen gemessen!

Durchmesser

- innen: _____ mm

- innen (hinten) _____ mm

Länge: _____ mm

Breite (flach liegend, innen gemessen): _____ mm

Breite (flach liegend, hinten, innen gemessen) _____ mm

Länge: _____ mm

mit Klettband zum Festzurren

mit beigelegtem Kabelbinder

Sonstige: _____

- HS-15/100 G2 / ISO coarse 20%
- HS-H600 G3 / ISO coarse 25%
- HS-15/150 G3 / ISO coarse 30%
- HS-B/290 G4 / ISO coarse 45%
- HS-15/350 G4 / ISO coarse 60%
- HS-15/500 G4 / ISO coarse 75%
- HS-B/500 G4 / ISO coarse 85%
- HS-FC150 M5 / ISO ePM10 50%
- HS-E/360 M5 / ISO ePM10 50%
- HS-A/500 M5 / ISO ePM10 55%
- HS-A/560G M5 / ISO ePM10 65%

- HS-Glas 1" G2/ISO coarse 20%
- HS-Glas 2" G3/ISO coarse 30%
- HS-Glas 4" G4/ISO coarse 40%
- HS-PA G3/Farbnebel
- HS-Glas C M5/ISO ePM10 50%
- Sonst. _____

Zuschnitt für Rundbeutel:
Länge x (Durchmesser x 3,14)

_____ X _____ mm

Freigabe

Datum: _____

Name: _____

Unterschrift / Firmenstempel:



(C) HS Luftfilterbau GmbH
http://www.luftfilterbau.de

Gezeichnet	09.05.2016	DPE
Kontrolliert	12.05.2016	CHB
Norm		
Status	Änderungen	Datum

Rev.: 4

Material:
Toleranzen:

Filterbeutel Ausführung

FILTERBEUTEL-OPT

1
A2